

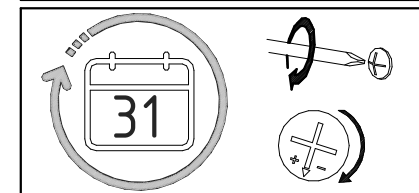
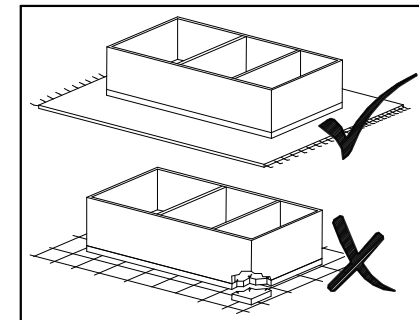
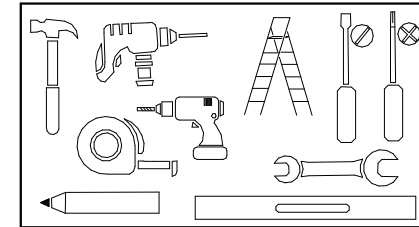
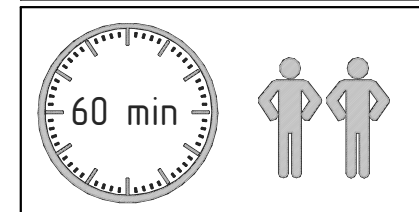
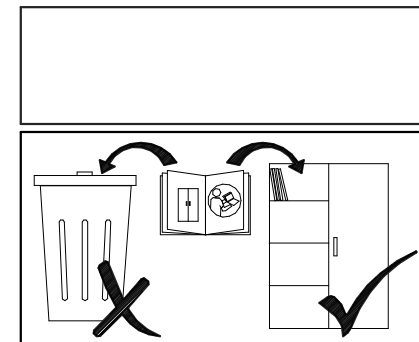
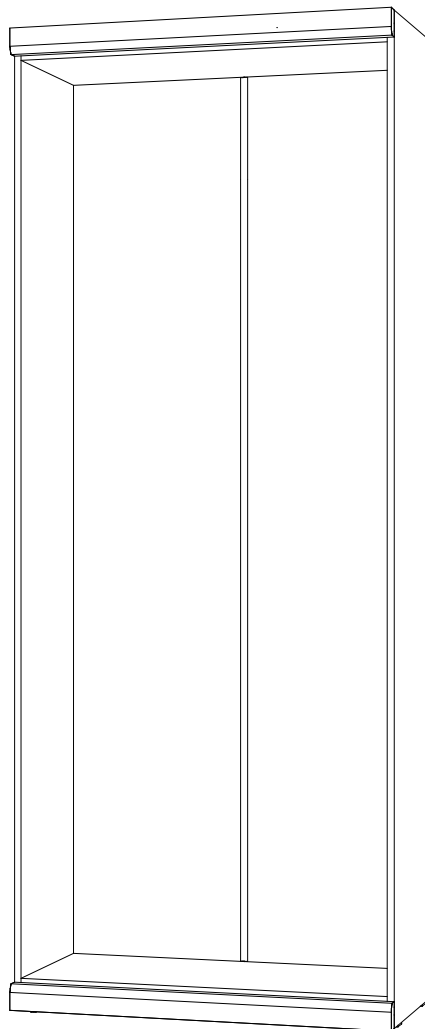
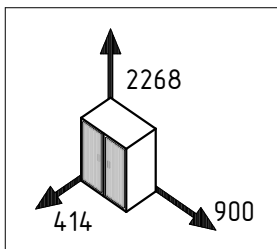


# "Милано"

## Инструкция по сборке

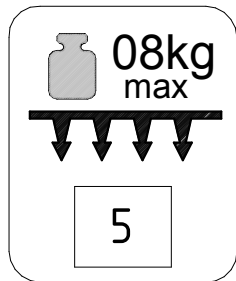
### Корпус шкафа 900.2140.400

### 49.201

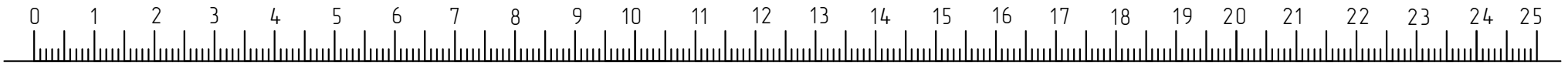
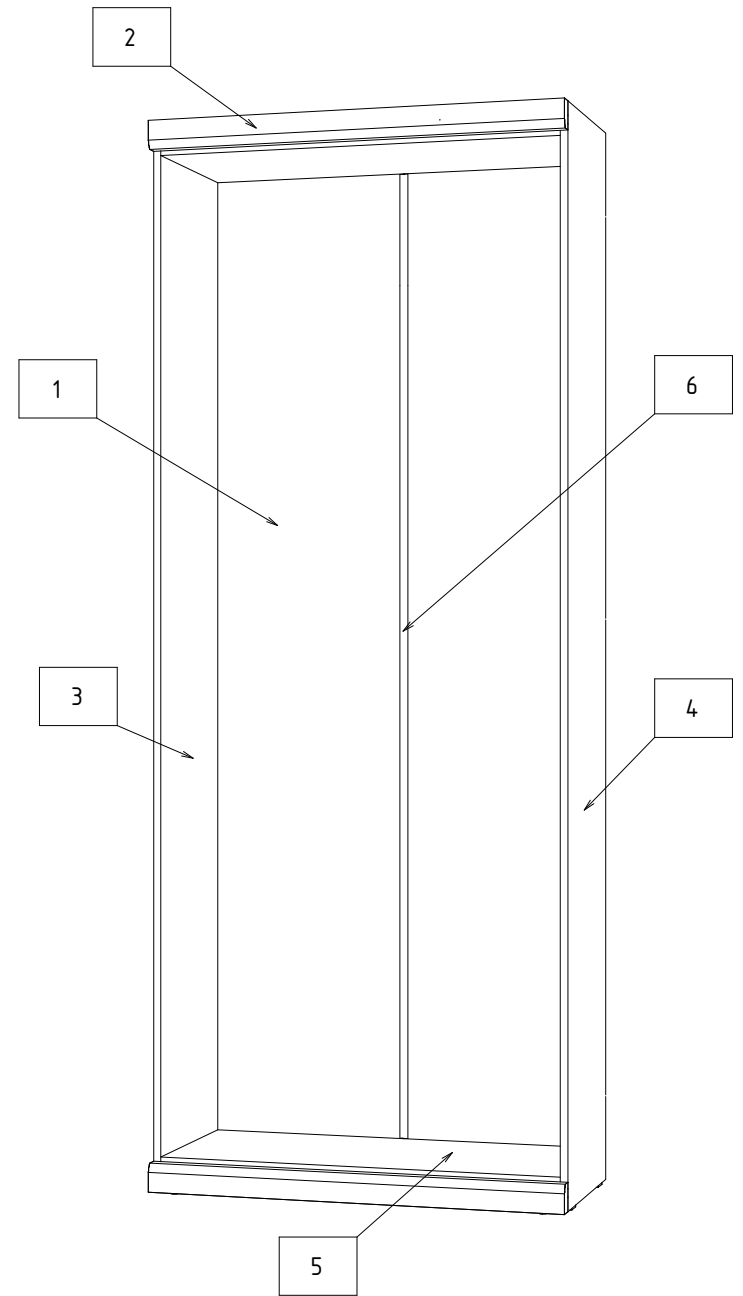


# "Милано" Инструкция по сборке 49.201

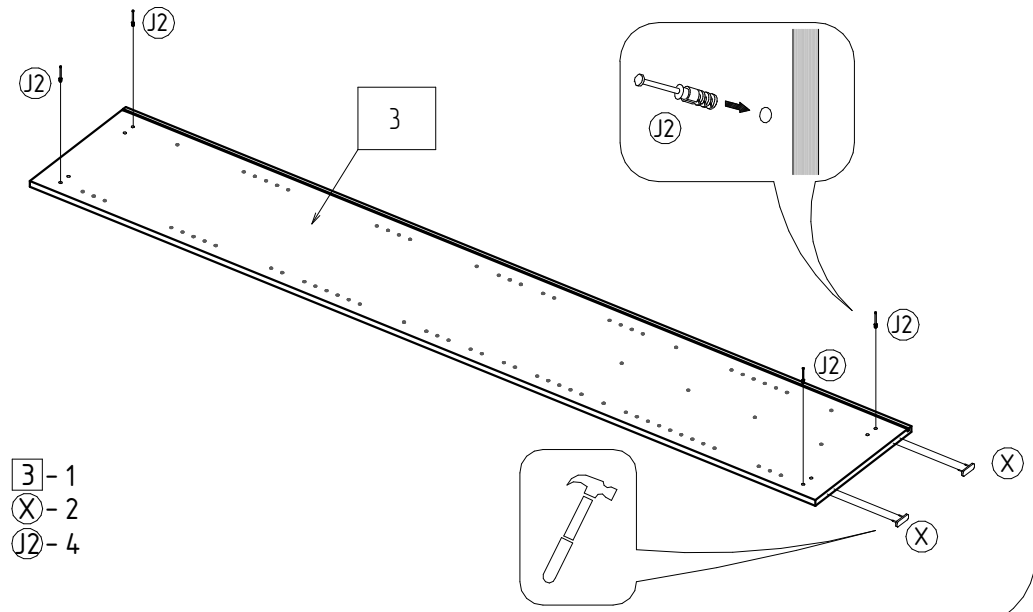
D ×8  d 15	F ×152  d 5	G ×8  d 14	K ×2 	M ×2  M4x27	N ×8  d5 L12	P ×8 	S ×1  80x40x20
V ×8  8x28	X ×4 	Y ×8  15x13	C1 ×1  25x10x2.0	F1 ×4 	G1 ×4 	U1 ×4  US 3,5x16	V1 ×4  US 3,5x30
Z1 ×2  UP 3.5x16	C2 ×2  UP M4x14	I2 ×8  UP 3.5x20	J2 ×8 	L2 ×2  US 2,5x16	M2 ×1  R8x50	N2 ×1  US 5x70	



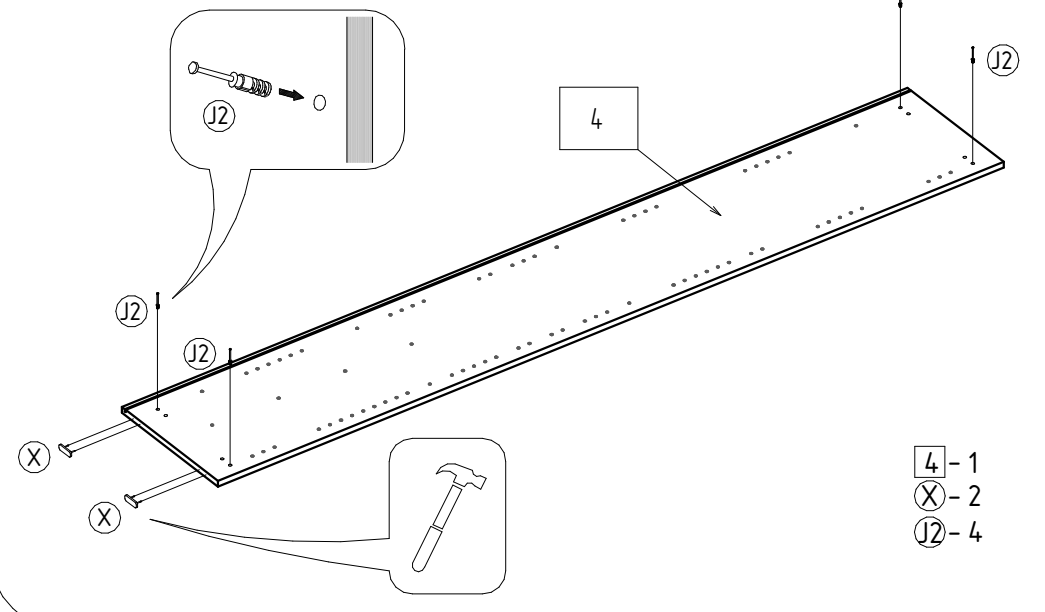
№ уп.	№ детали	ШхГхВ, мм	Кол-во, ШТ
1	3	2268x382x16	1
	4	2268x382x16	1
	1	2158x438x3	2
	6	2126x20x6	1
2	5	868x367x16	2
	2	901x60x32	2



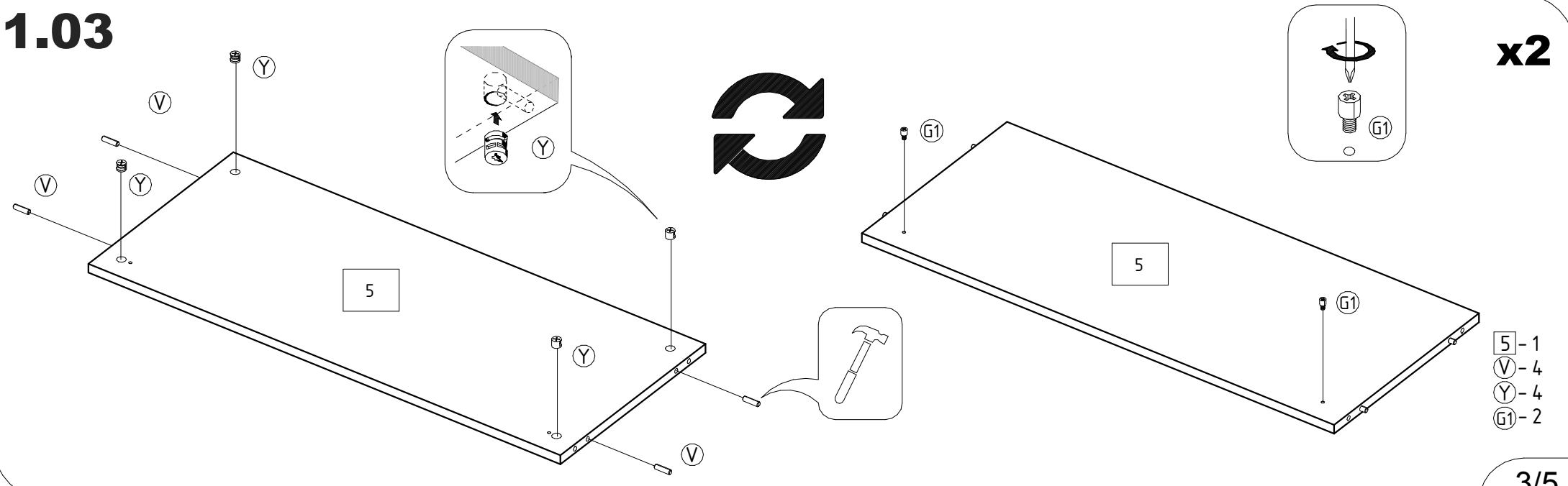
**1.01**



**1.02**

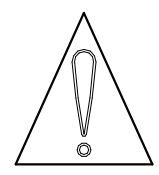


**1.03**

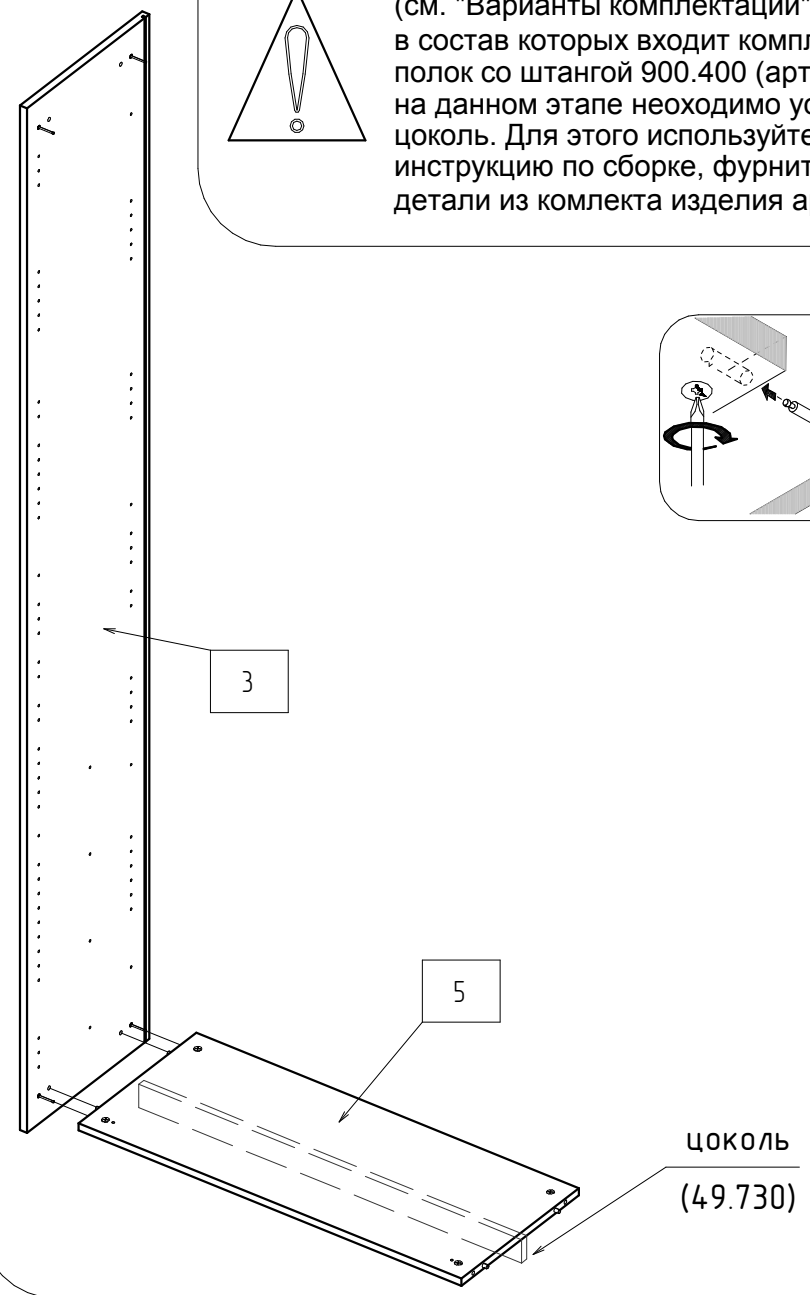
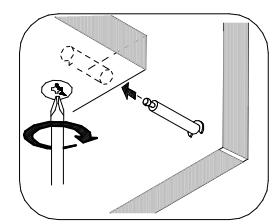


**x2**

# 1.04



Для вариантов комплектации 49.201.001 - 49.201.004, 49.201.008 (см. "Варианты комплектаций"), в состав которых входит комплект полок со штангой 900.400 (арт. 49.730), на данном этапе необходимо установить цоколь. Для этого используйте инструкцию по сборке, фурнитуру и детали из комплекта изделия арт. 49.730



3

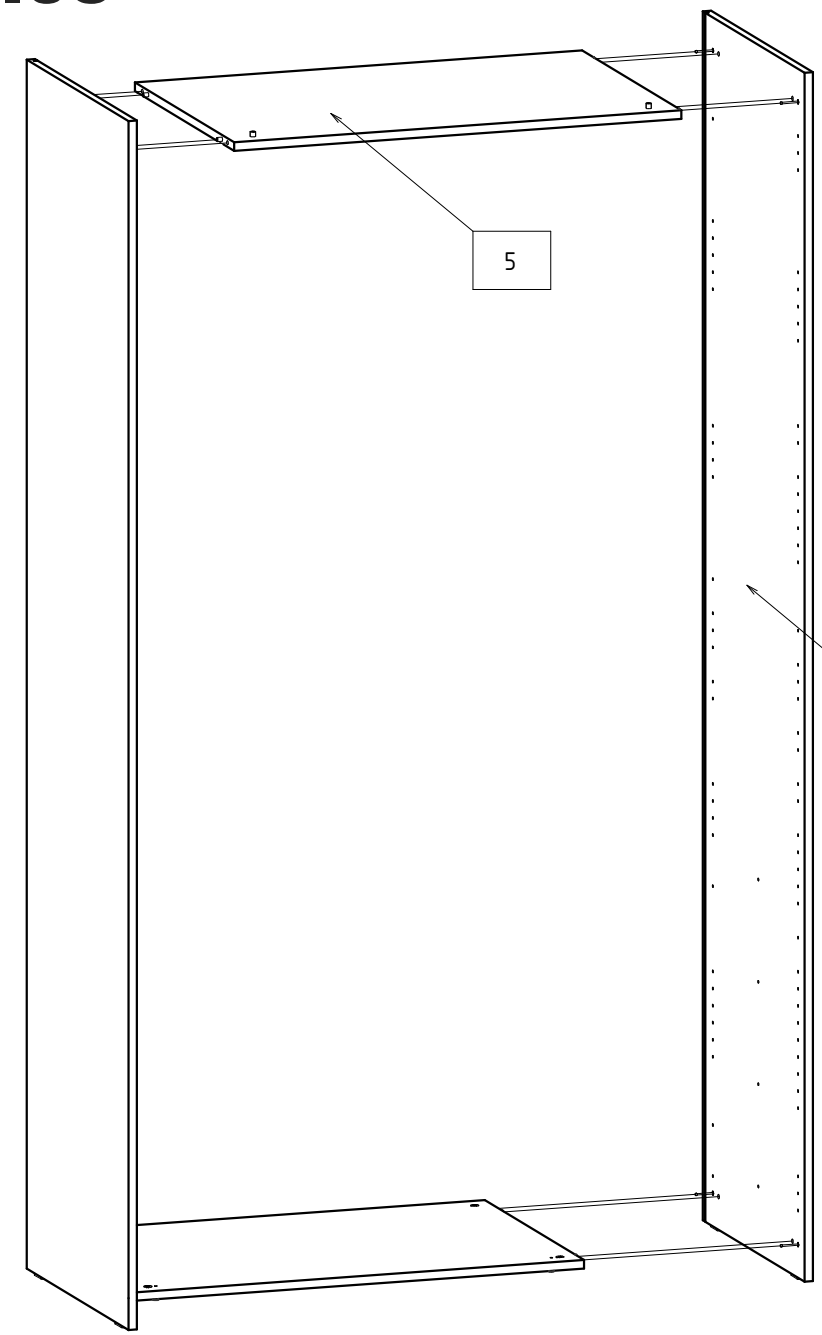
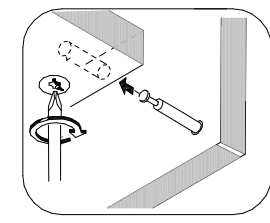
3 - 1  
5 - 1

5

цоколь  
(49.730)

# 1.05

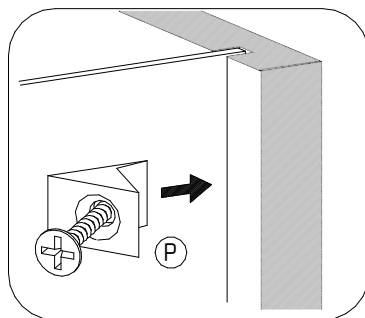
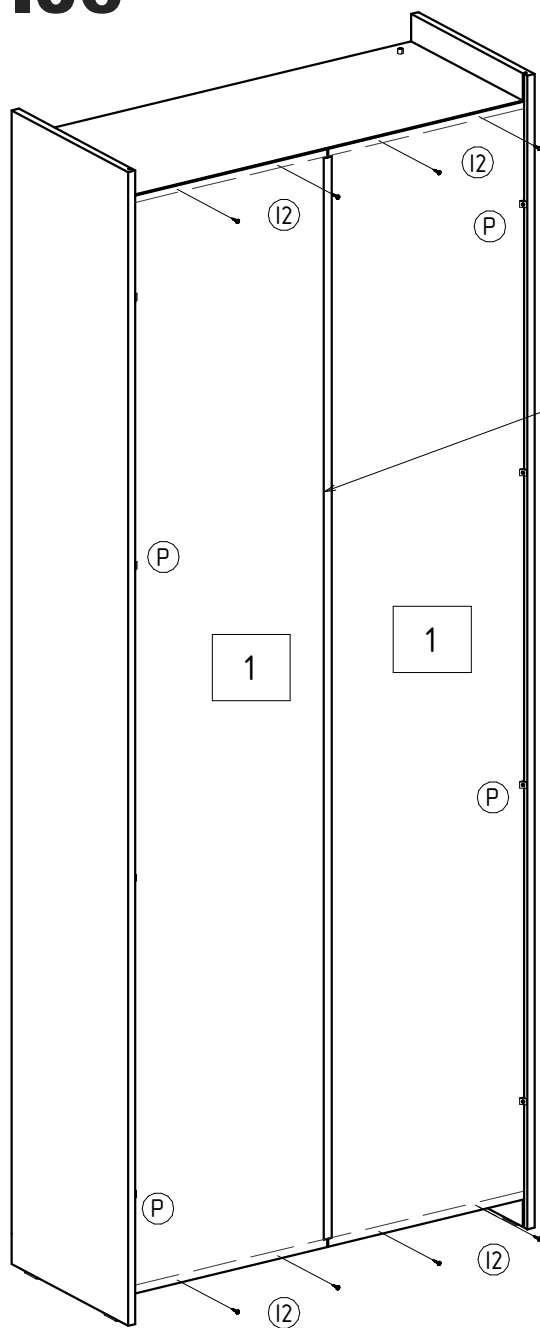
4 - 1  
5 - 1



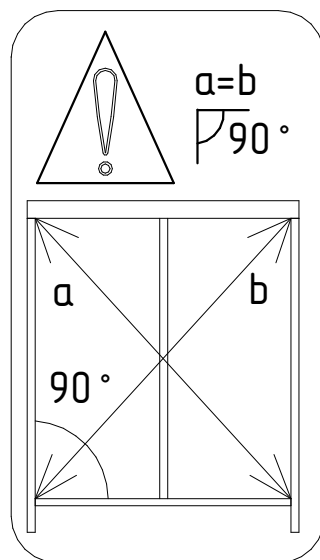
5

4

### 1.06

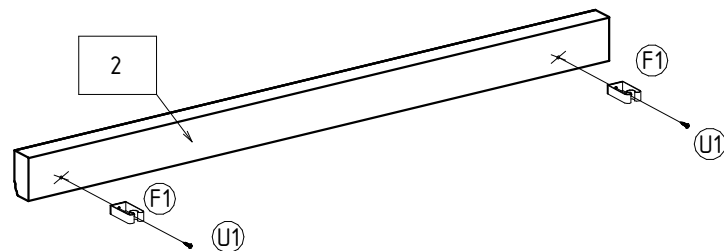


- 1 - 2
- 6 - 1
- P - 8
- 12 - 4



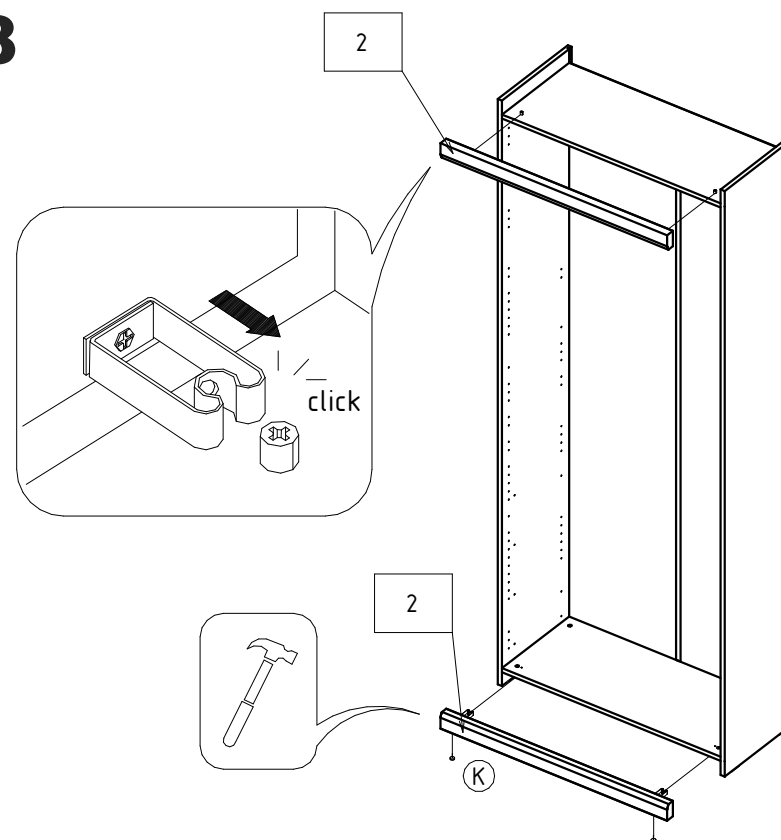
### 1.07

**x2**

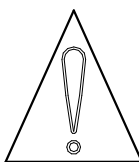


- 2 - 1
- F1 - 2
- U1 - 2

### 1.08



- 2 - 2
- K - 2



Дальнейшие действия описаны в "Универсальной инструкции".  
 Для вариантов комплектации 49.201.001 - 49.201.004, 49.201.008  
 (см. "Варианты комплектаций"), в состав которых входит комплект  
 полок со штангой 900.400 (арт. 49.730), перед обращением к  
 "Универсальной инструкции", выполните действия,  
 описанные в инструкции по сборке 49.730